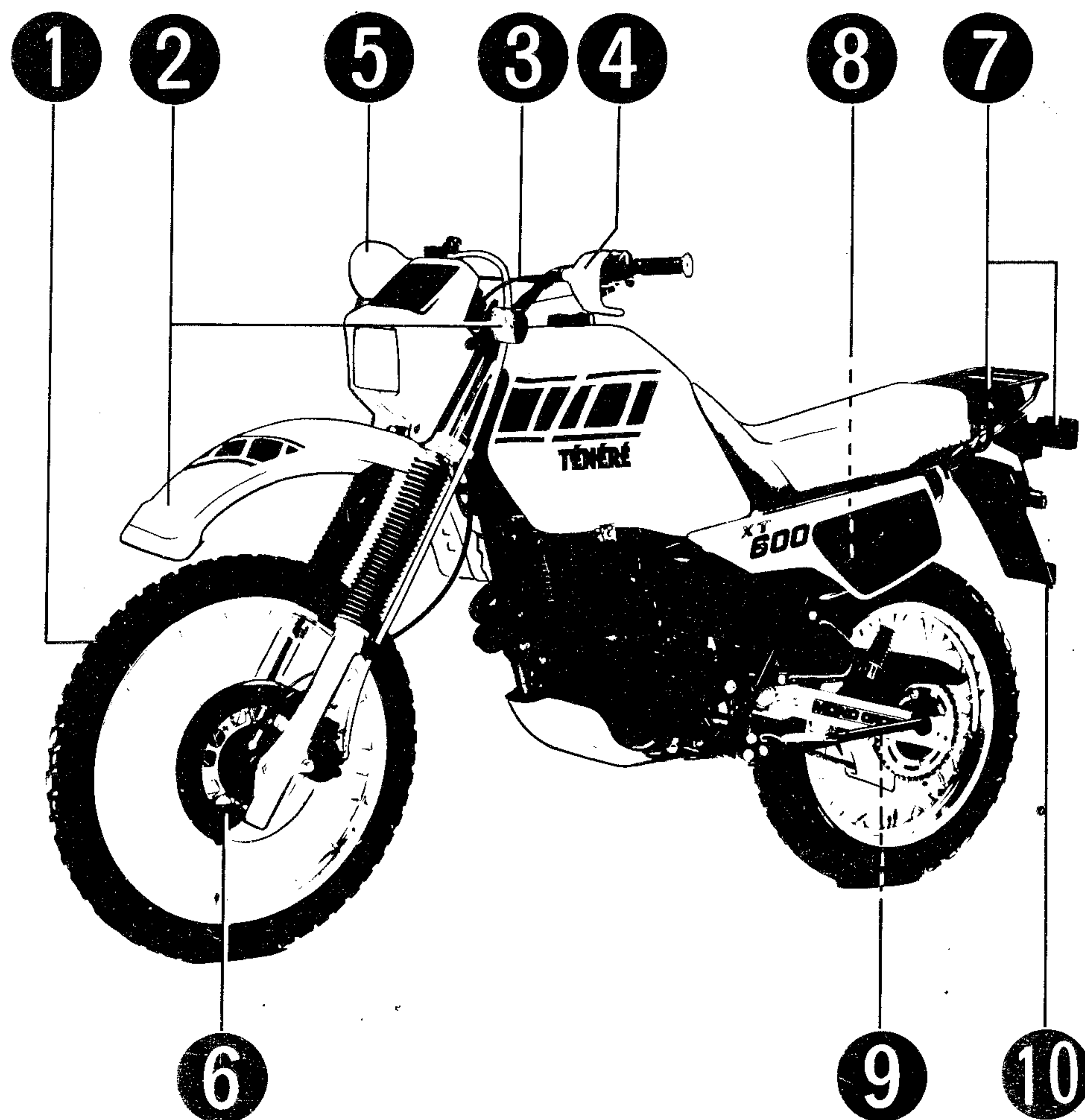




'85 XT600Z

**ASSEMBLY MANUAL
NOTICE D'ASSEMBLAGE
MONTAGEANLEITUNG
MANUAL DE ENSAMBLE**

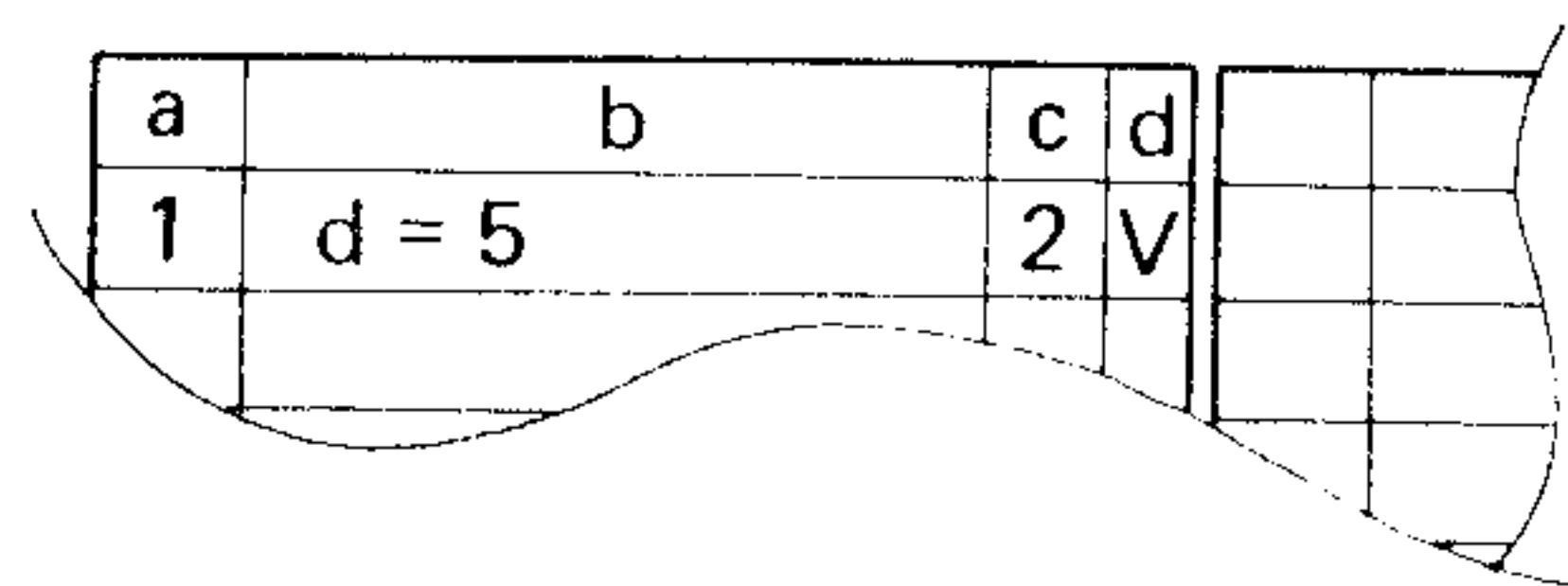
55W-28107-W0



SYMBOLS USED IN ASSEMBLY MANUALS

In order to simplify descriptions in assembly manuals, the following symbols are used:

- : Coat with grease
- ⊙1.0 : Tighten to 1.0 m·kg
(1 m·kg = 7,2 ft·lb = 10 Nm)
- : Make a 5 mm-dia. hole
- : Frontward (of the vehicle)
- : Provide a 1 mm clearance
(1 mm = 0.04 in)
- : Provide a 50° angle
- : Provide a clearance
- : Select proper parts because they differ in type depending on the destination
- : Install so that the arrow mark faces upward
- : Made of rubber or plastics
- : Apply SAE 10W30 motor oil
- : Clutch cable
- : Throttle cable
- : Brake cable
- : Breather pipe

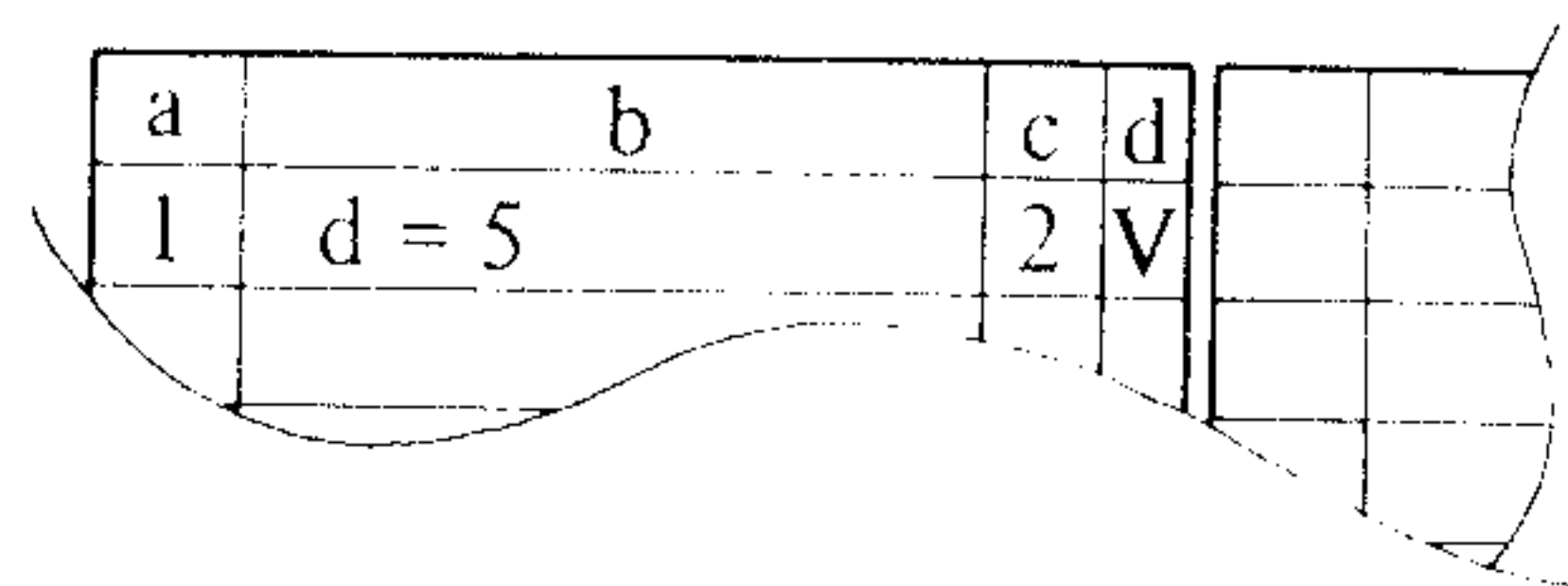


- a** : Ref. No. (indicating the order of operations)
- b** : Size of part (mm) or part No.
- c** : Quantity of parts per vehicle
- d** : Place where parts are held (Stored)
- V : Stored in vinyl bag
- C : Stored in small carton box
- S : Fixed inside the crate
- * : Temporarily installed or secured

SYMBOLS EMPLOYES DANS LES NOTICES D'ASSEMBLAGE

Afin de simplifier les descriptions données dans les notices d'assemblage, les symboles suivants sont employés:

- : Enduire de graisse
- ⊙1.0 : Serrer à 1,0 m·kg
(1 m·kg = 7,2 ft·lb = 10 Nm)
- : Percer un trou de 5 mm de diamètre
- : Avant (du véhicule)
- : Donner un espace de 1 mm
(1 mm = 0,04 in)
- : Donner un angle de 50°
- : Donner un espace
- : Sélectionner les pièces correctes; les types sont différents suivant la destination
- : Monter de manière telle que la flèche soit orientée vers le haut
- : En caoutchouc ou plastique
- : Légèrement huile moteur SAE 10W30
- : Câble d'embrayage
- : Câble d'accélération
- : Câble de frein
- : Tube de reniflard

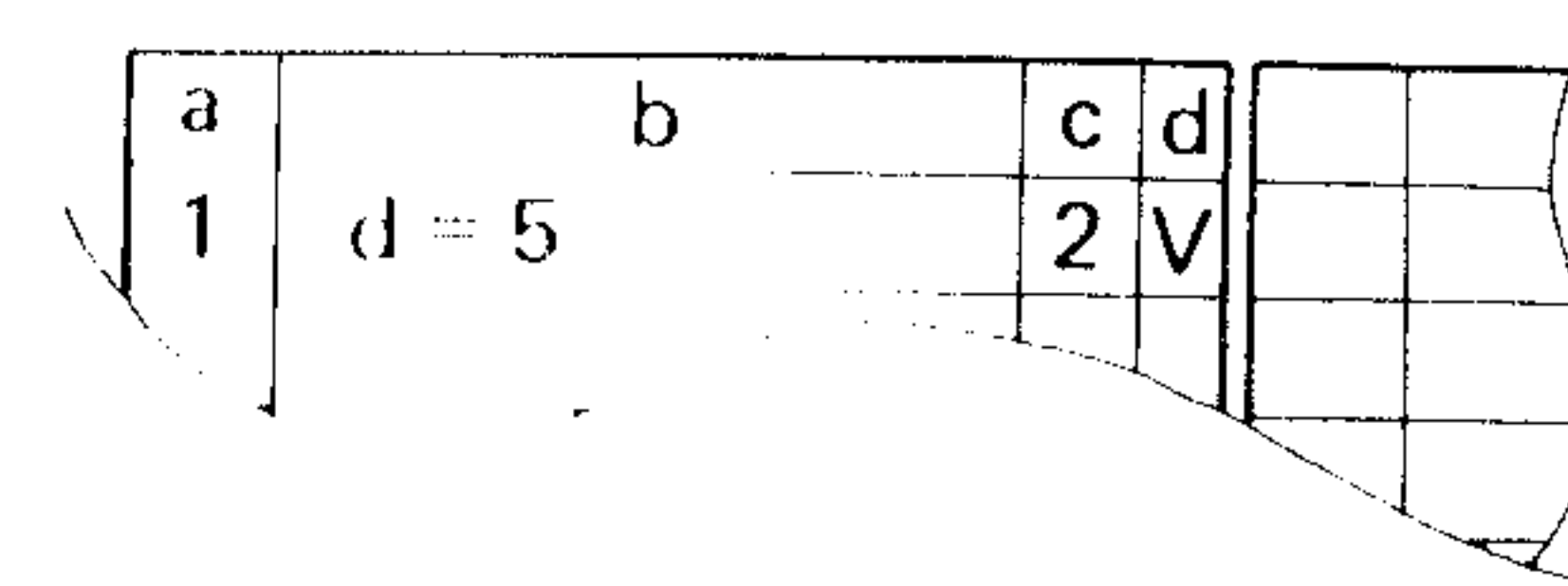


- a** : No. de réf. (indiquant l'ordre des opérations)
- b** : Taille de pièce (mm) ou No. pièces
- c** : Nombre de pièces par véhicule
- d** : Endroit où les pièces sont situées (rangées)
- V : Rangées dans un sachet en vinyle
- C : Rangées dans une petite boîte de carton
- S : Fixé dans la caisse
- * : Temporairement monté ou fixé

SYMBOLS, DIE IN DER MONTAGEANLEITUNG VERWENDET WERDEN

Um die Beschreibungen in den Montageanleitungen zu vereinfachen, werden die folgenden Symbole verwendet:

- : Mit Fett schmieren
- ⊙1.0 : Mit 1,0 m·kg festziehen
(1 m·kg = 7,2 ft·lb = 10 Nm)
- : Ein Loch mit 5 mm Durchmesser bohren
- : Vorderseite (des Fahrzeuges)
- : Einen Abstand von 1 mm vorsehen
(1 mm = 0,04 in)
- : Einen Winkeln von 50° vorsehen
- : Ein Spiel vorsehen
- : Das richtige Teil auswählen, da sich die Teile in Abhängigkeit vom Bestimmungsort unterscheiden
- : So einbauen, da die Pfeilmarkierung nach oben weist
- : Hergestellt aus Gummi oder Kunststoff
- : Motoröl SAE 10W30 schmieren
- : Kupplungsseil
- : Gasseil
- : Bremsseil
- : Belüftungsrohr

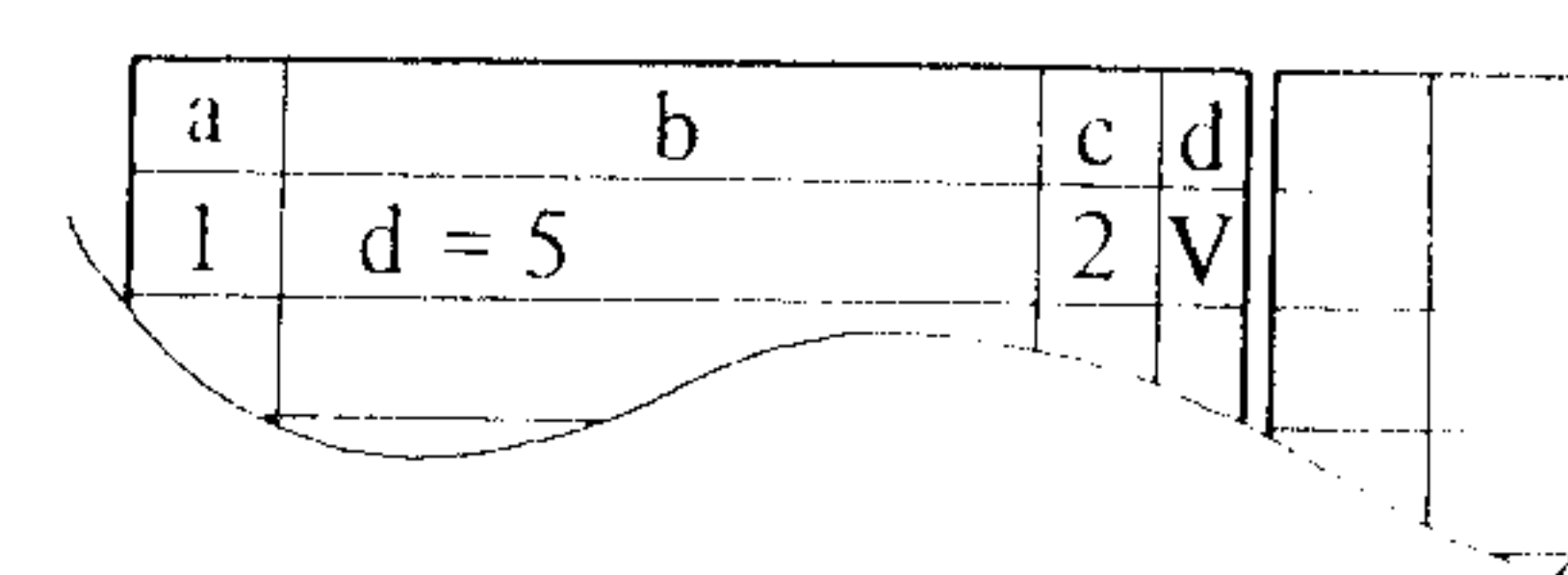


- a** : Referenz-Nr. (bezeichnet Reihenfolge oder Vorgänge)
- b** : Größe des Teiles (mm) oder Teile-Nr.
- c** : Stückzahl dieses Teiles pro Fahrzeug
- d** : Stauposition des Teiles
- V : Aufbewahrt in Plastiksack
- C : Aufbewahrt in kleinem Karton (Schachtel)
- S : In der Kiste befestigt
- * : Provisorisch eingebaut oder befestigt

SIMBOLOS EMPLEADOS EN LOS MANUALES DE MONTAJE

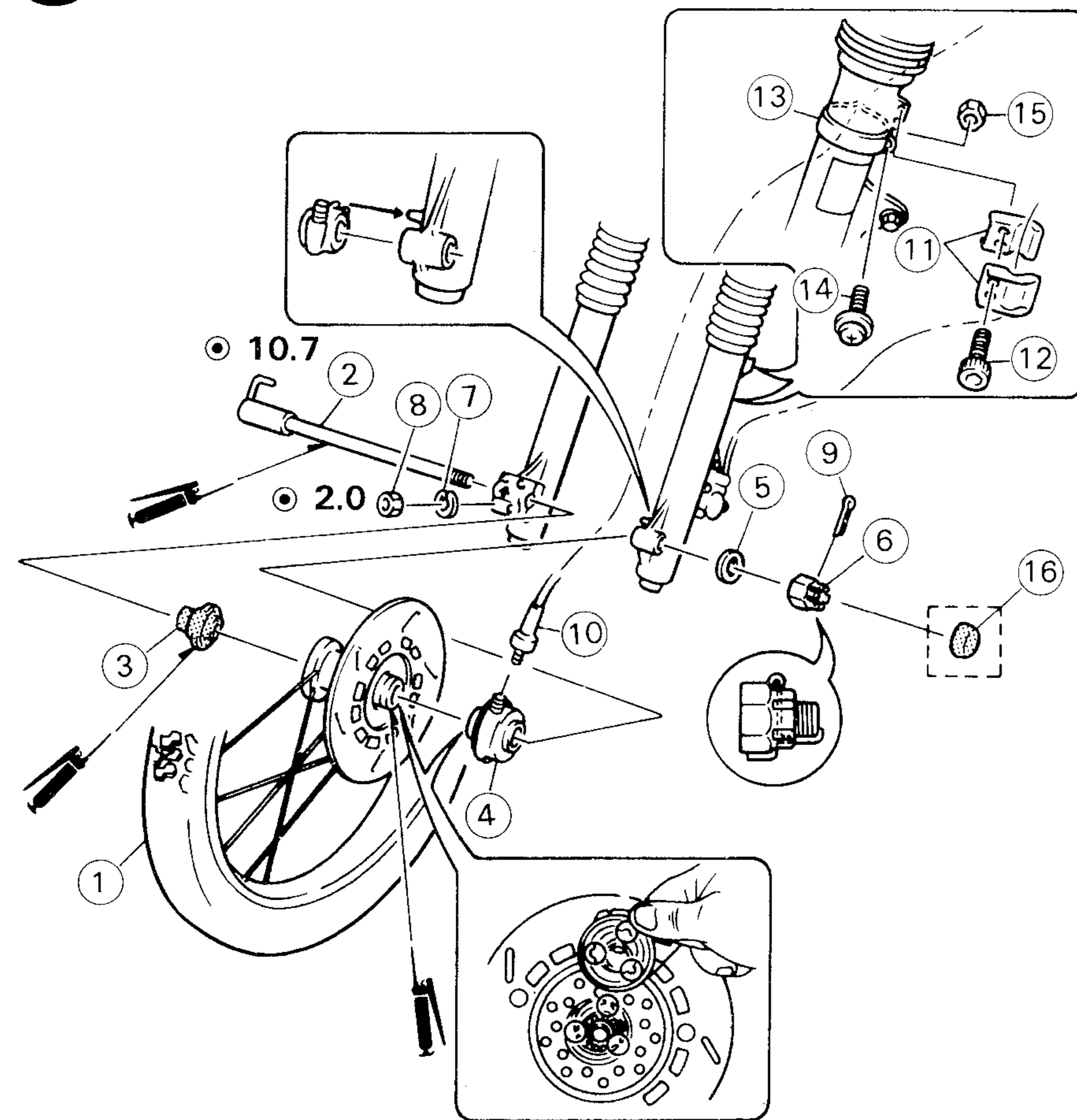
A fin de simplificar las descripciones de los manuales de montaje se emplean los símbolos siguientes:

- : Revestir con grasa
- ⊙1.0 : Apretar a 1,0 m·kg
(1 m·kg = 7,2 ft·lb = 10 Nm)
- : Hacer un orificio de 5 mm de diámetro
- : Parte delantera (del vehículo)
- : Dejar una distancia de 1 mm
(1 mm = 0,04 in)
- : Dejar un ángulo de 50°
- : Dejar una distancia
- : Seleccionar las piezas apropiadas porque difieren en tipo según la destinación
- : Instalar de forma que la flecha apunte hacia arriba
- : Hecho de goma o plástico
- : Aplique aceite de motor SAE 10W30
- : Cable del embrague
- : Cable del acelerador
- : Cable del freno
- : Caño respiradero



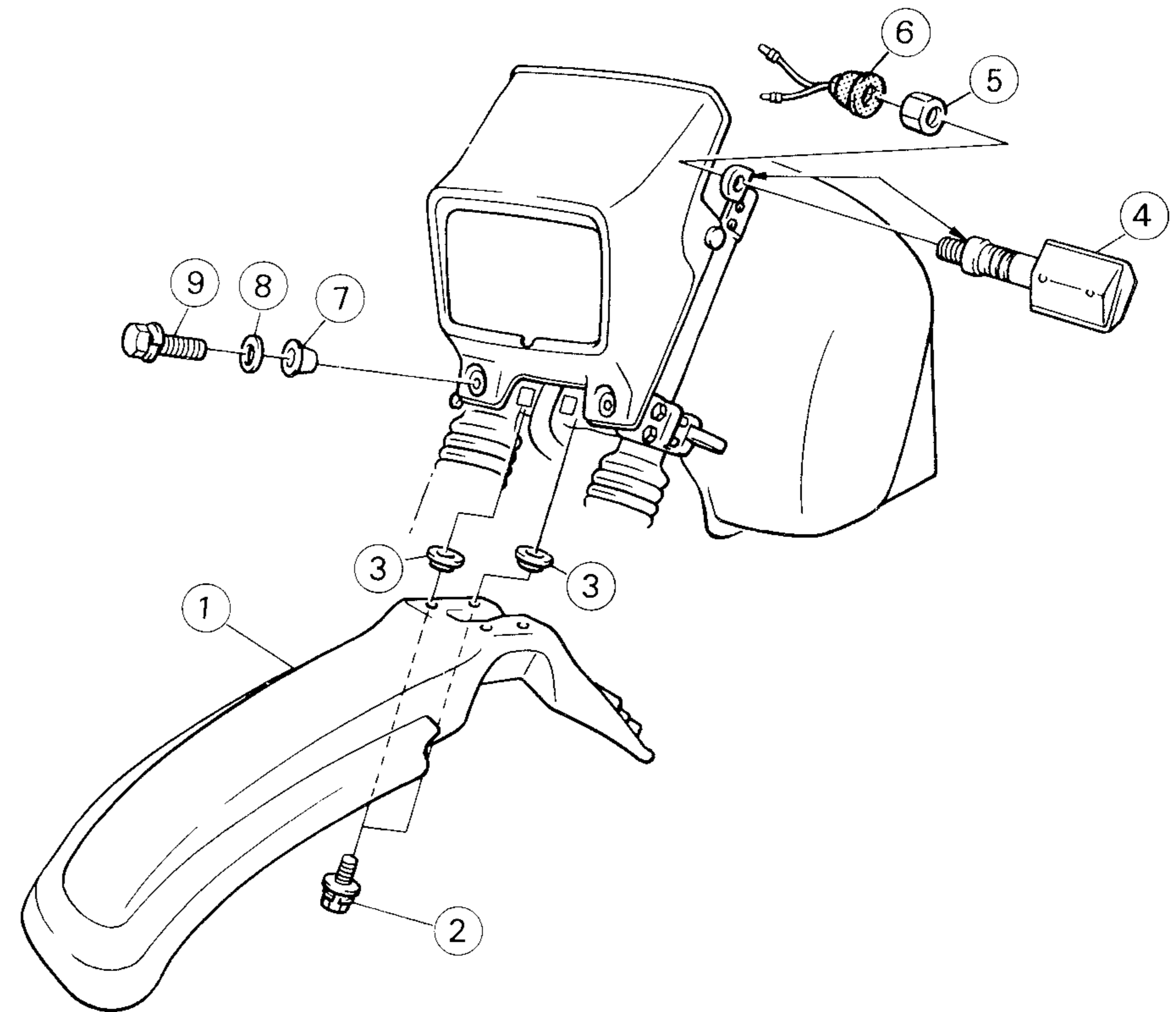
- a** : No. de ref. (indica el orden de las operaciones)
- b** : Tamaño de la pieza (mm) o No. de la pieza
- c** : Cantidad de piezas por vehículo
- d** : Lugar de almacenamiento de las piezas
- V : Almacenamiento en bolsa de vinilo
- C : Almacenamiento en caja de cartón pequeña
- S : Fijo dentro del cajón
- * : Instalado o asegurado momentáneamente

1



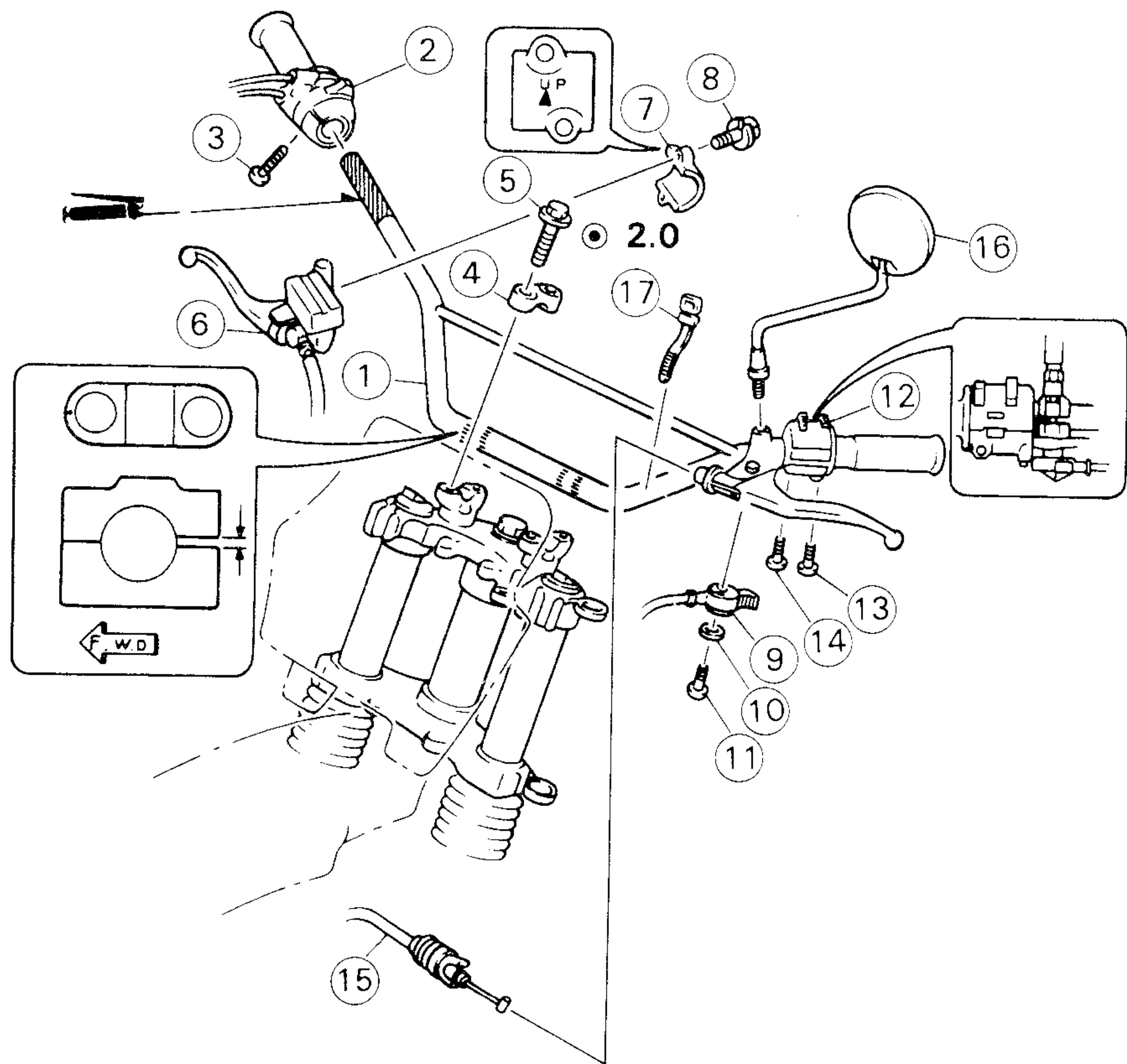
1		1 S	9		1 V			
2	d = 15, l = 200	1 *	10		1 *			
3		1 V	11		2 *			
4		1 S	12	d = 6, l = 12	2 *			
5	d = 15	1 *	13		1 V			
6	d = 15	1 *	14	97601-05220	1 V			
7	d = 6	4 *	15	95301-05600	1 V			
8	d = 6	4 *	16		1 V			

2



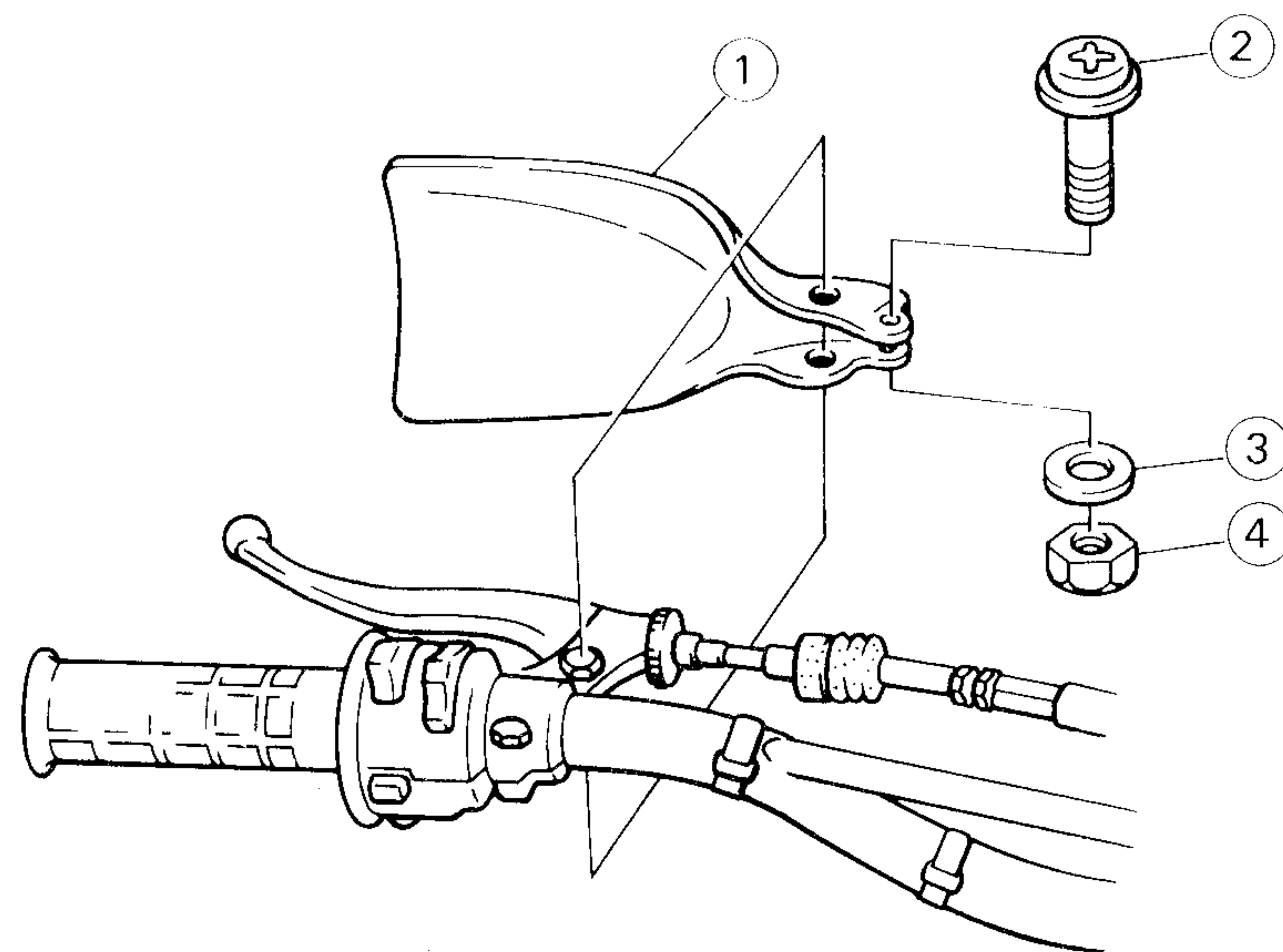
1		1 S	9	97506-06125	2 V			
2	90119-06063	4 V						
3	90209-06187	4 V						
4		2 S						
5	95302-12700	2 V						
6		2 V						
7	90387-067F1	2 V						
8	90201-06059	2 V						

3

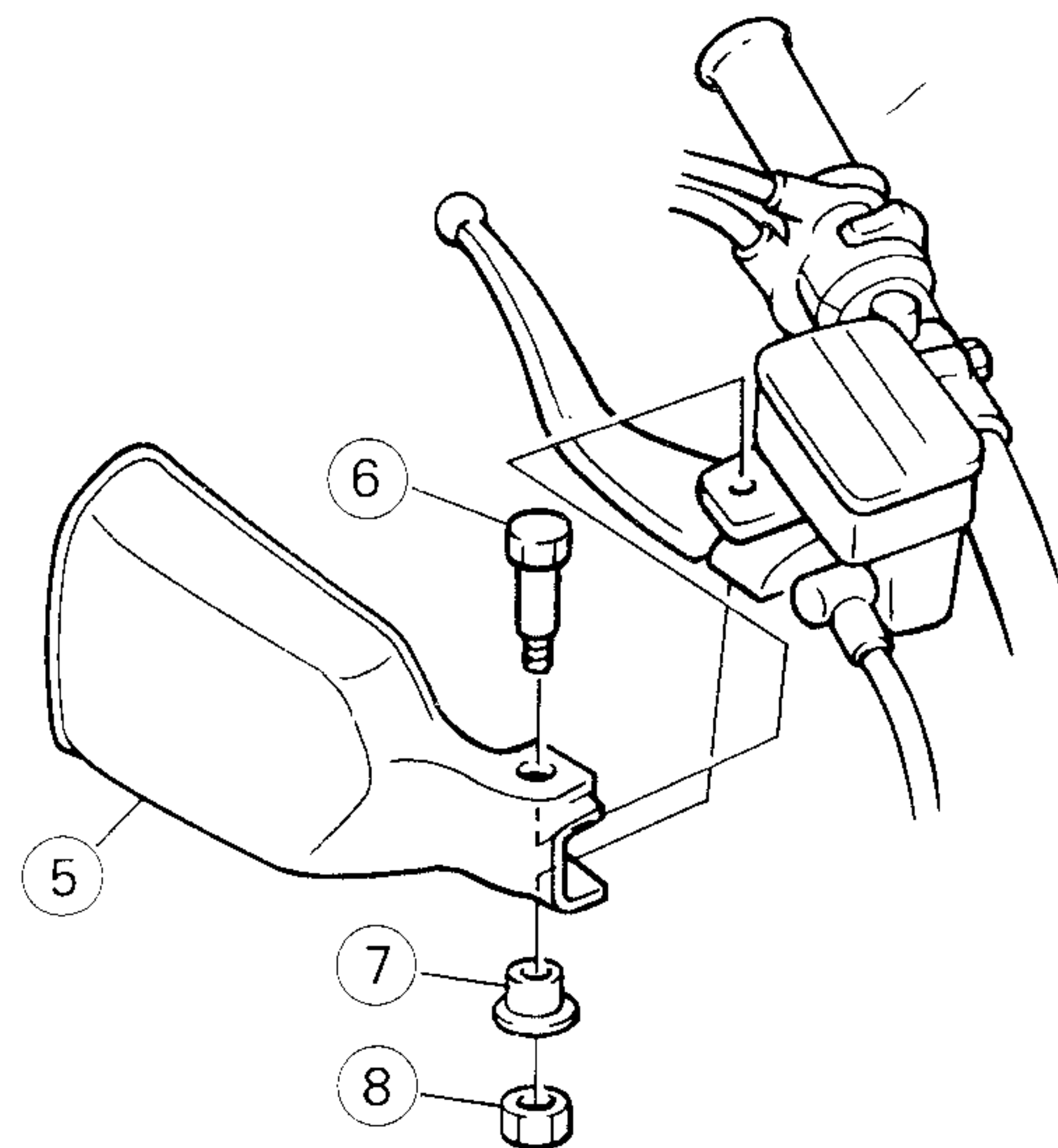


1		1	S	9	1	*	17		4	V
2		1	*	10	92906-06200	1	V			
3	d = 5, l = 22	2	*	11	90153-06042	1	V			
4		2	V	12		1	*			
5	95826-08035	4	V	13	95806-05030	1	V			
6		1	*	14	95806-05035	1	V			
7		1	V	15		1	*			
8	97526-06125	2	V	16		2	C			

4

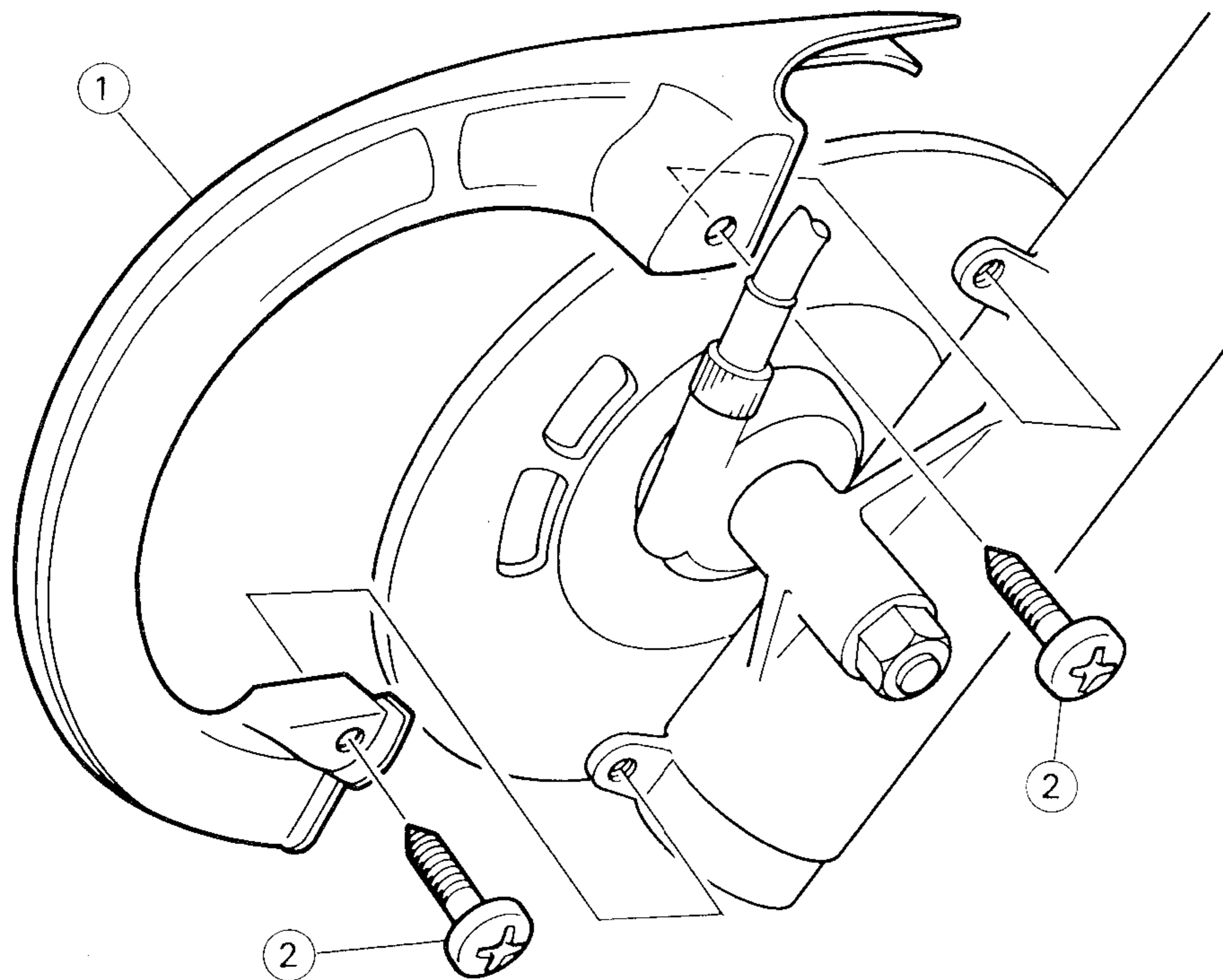


5



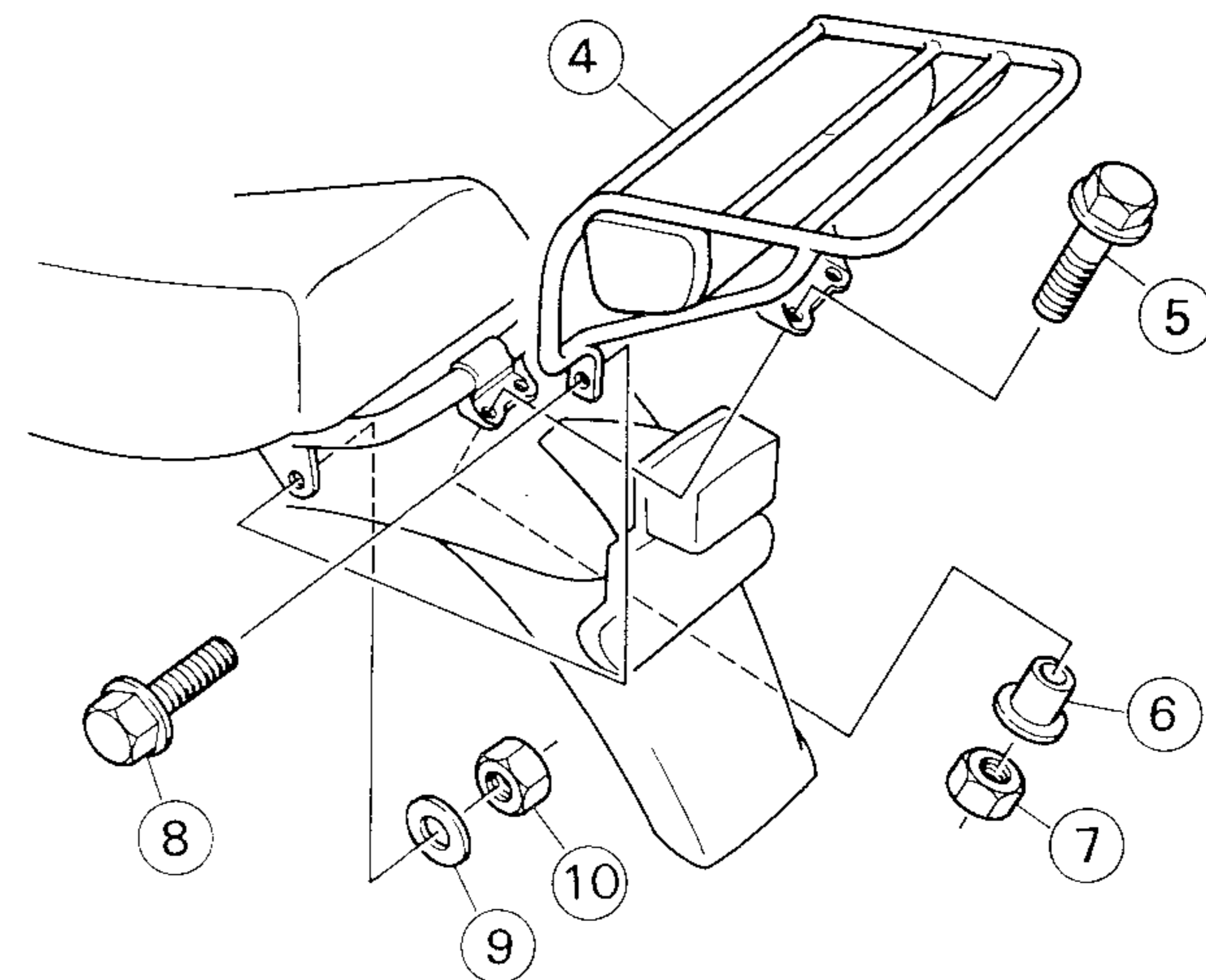
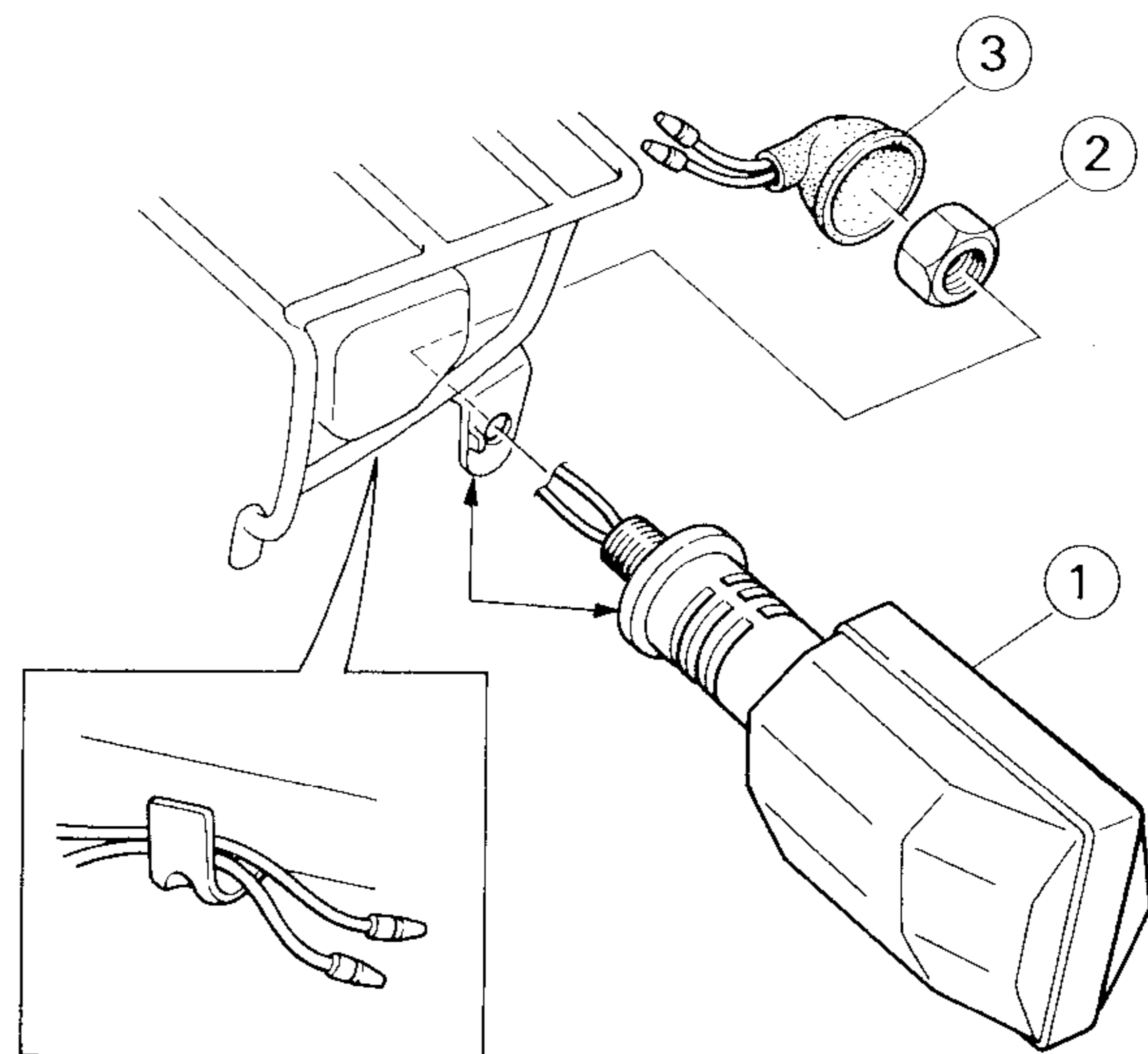
1		1	C							
2	97601-06220	1	V							
3	92901-06200	1	V							
4	95301-06700	1	V							
5		1	C							
6		1	*							
7	90387-06500	1	V							
8		1	*							

6

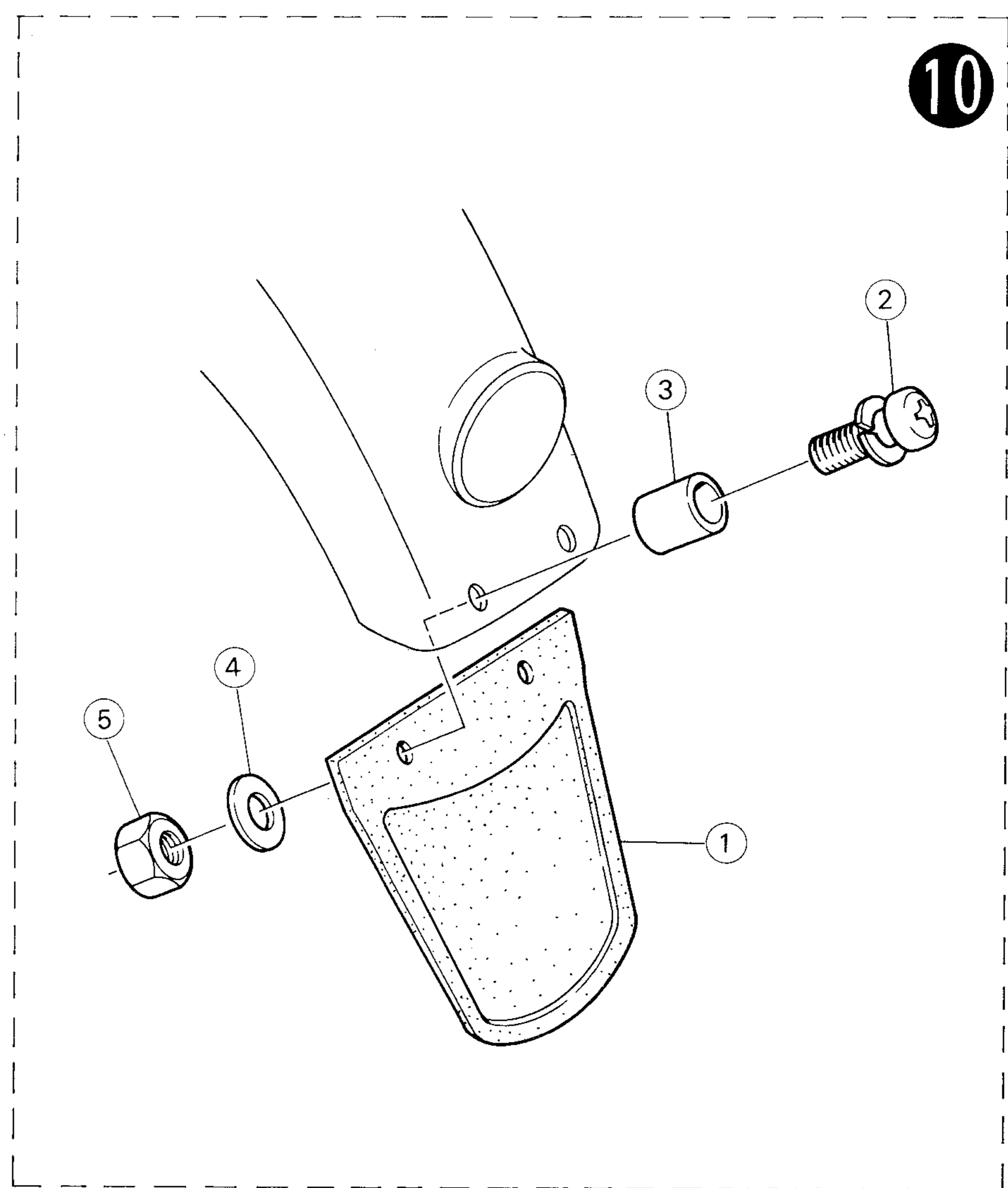
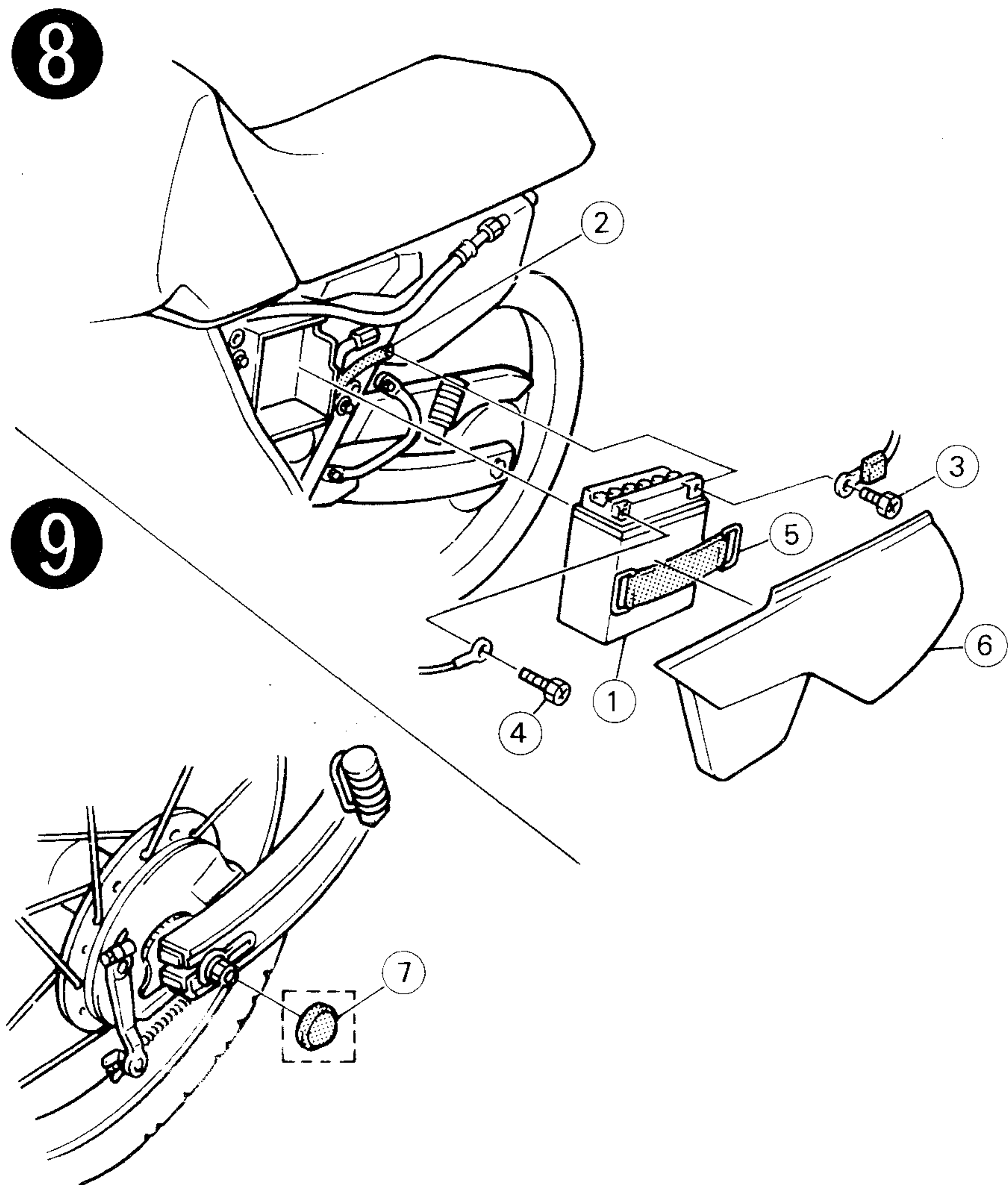


1		1	C																	
2	90149-06194	2	V																	

7



1		2	S	9	d = 8, D = 20	2	*													
2	95302-12700	2	V	10	d = 8	2	*													
3		2	V																	
4		1	S																	
5	d = 6, l = 30	2	*																	
6		2	*																	
7	d = 6	2	*																	
8	d = 8, l = 30	2	*																	



1		1	S						
2		1	*						
3	d = 5, l = 10	1	S						
4	d = 5, l = 10	1	S						
5		1	V						
6		1	*						
7		1	V						

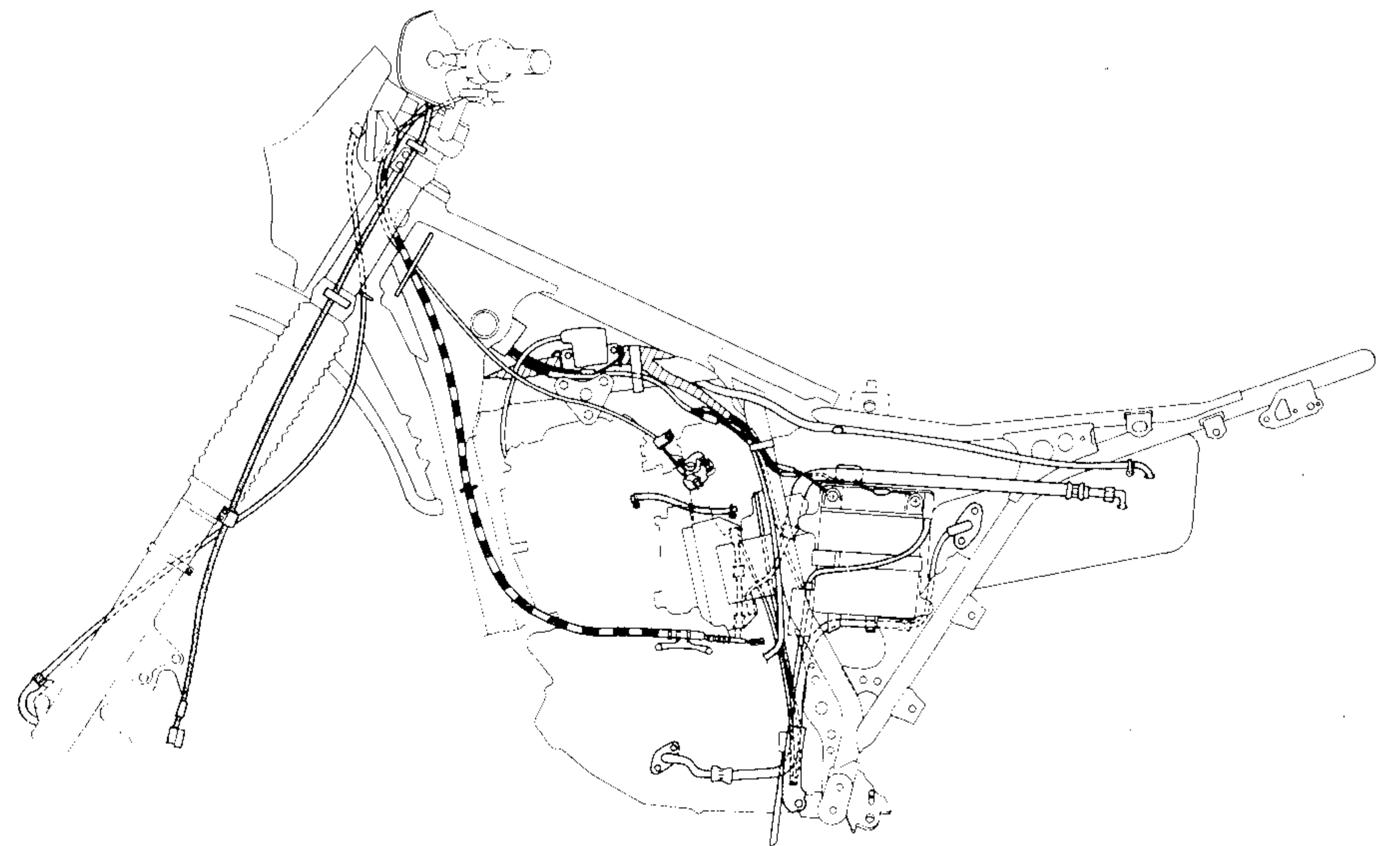
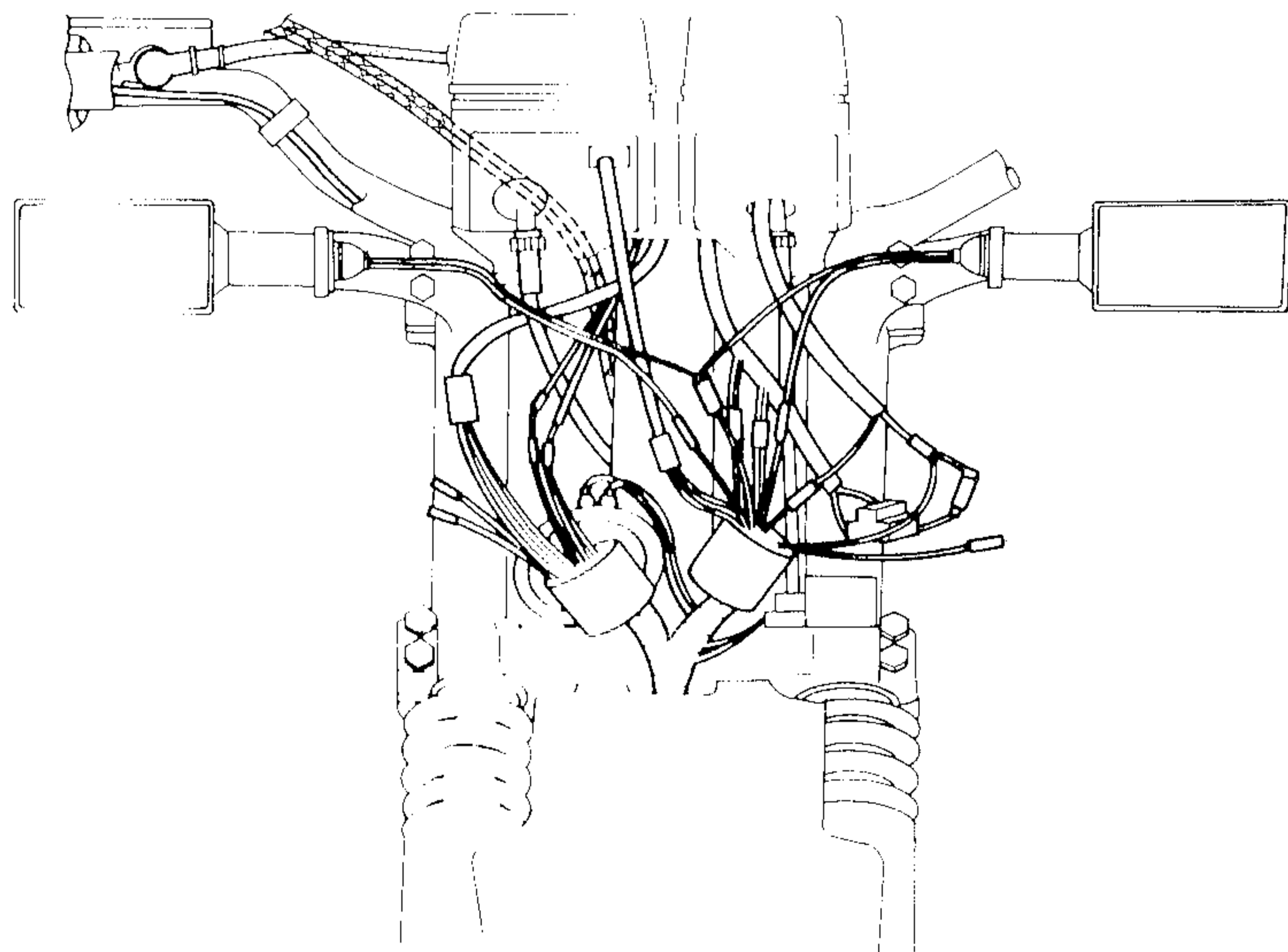
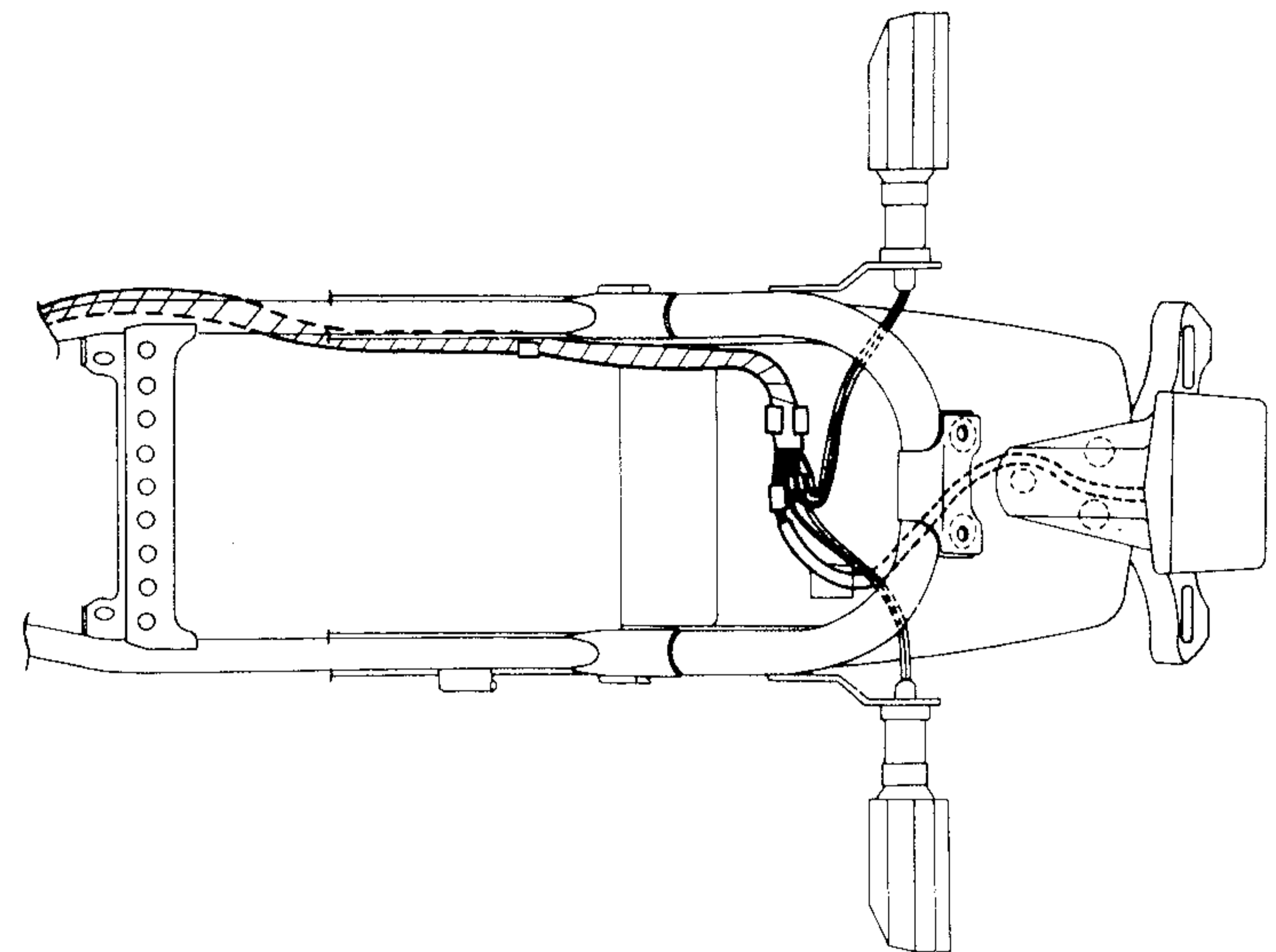
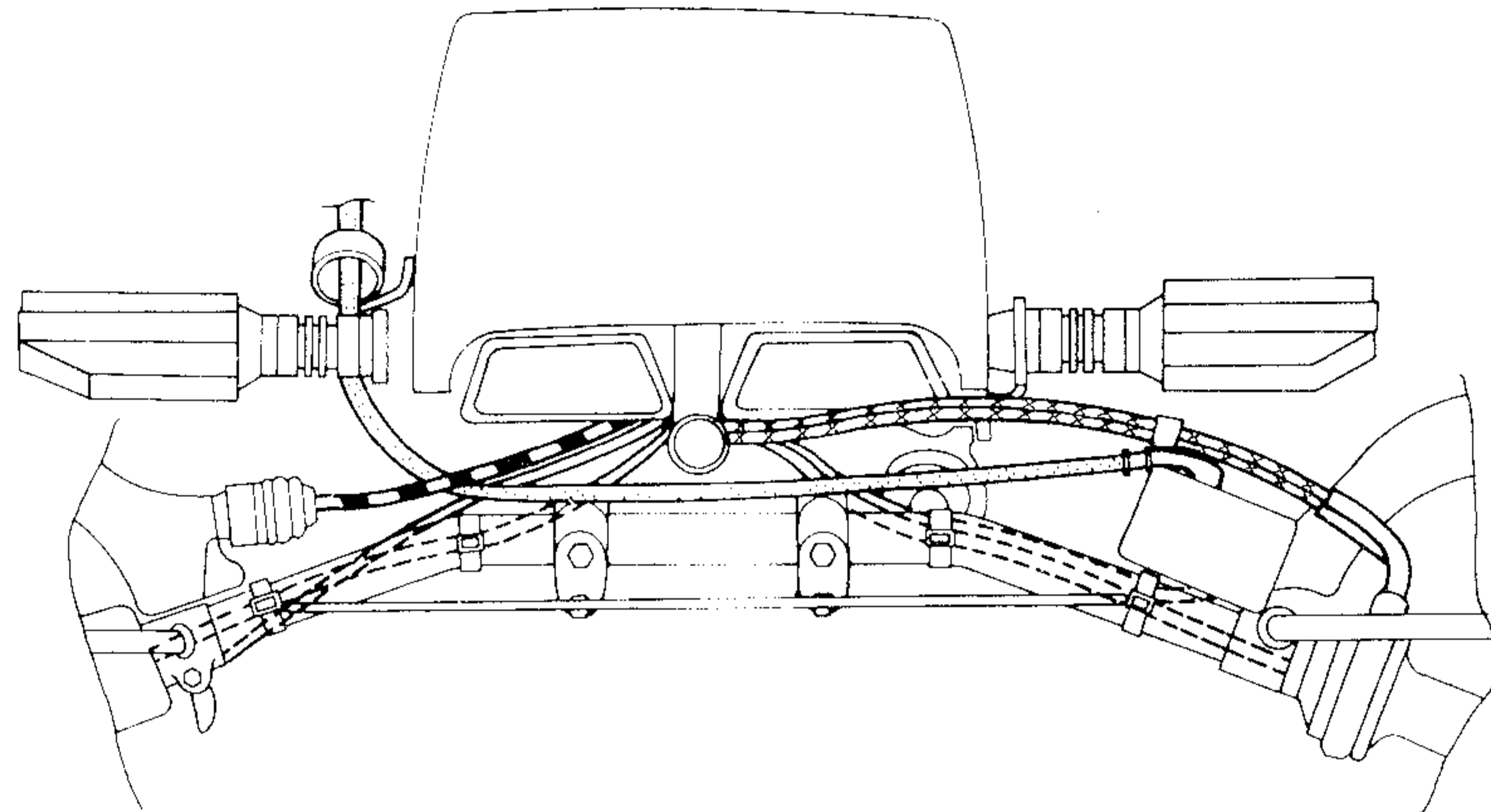
1		1	C						
2	97606-05116	2	V						
3	90387-05679	2	V						
4	90201-05651	2	V						
5	95302-05700	2	V						

CABLE ROUTING

CHEMINEMENT DES CABLES

KABELFÜHRUNGSÜBERSICHT

INSTALACION DE LOS CABLES



**ADJUSTMENTS AND
PREDELIVERY SERVICE**

**REGLAGES ET CONTROLES
AVANT LIVRAISON**

**EINSTELLUNG UND WARTUNG
VOR DER AUSLIEFERUNG**

**SERVICIO DE AJUSTE Y
PREENTREGA**

